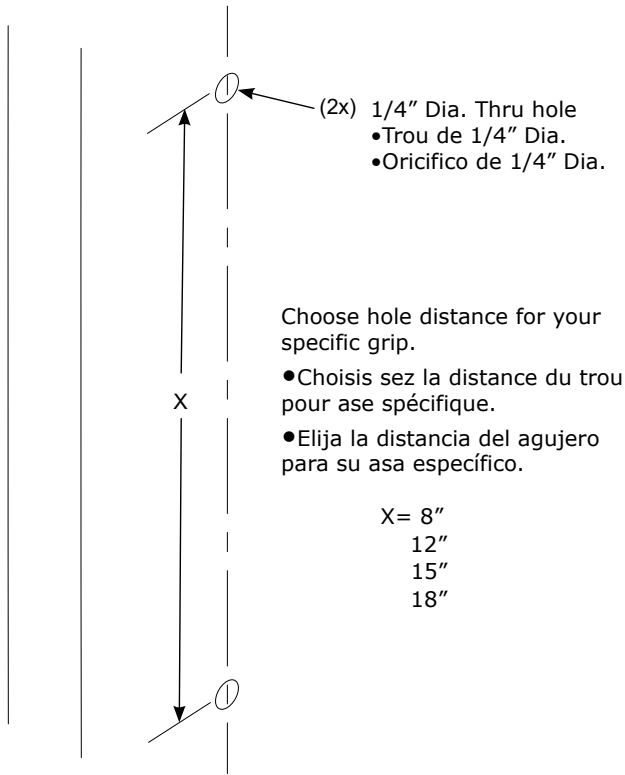


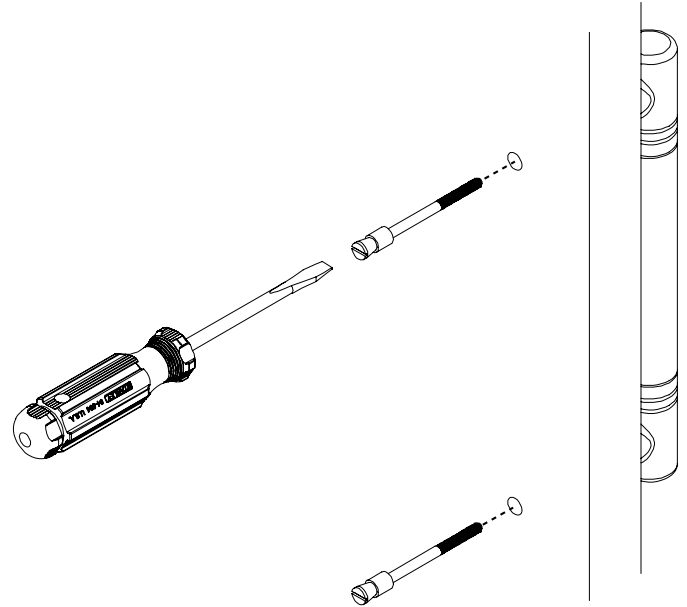
1. Door Prep • Préparation de la porte • Preparación de la puerta



2. Install Outside Grip • Installer la Ase Extérieure • Instale el Asa Exterior

From the inside, install and tighten Bevel Head Machine Screws to outside grip with flat blade screw driver

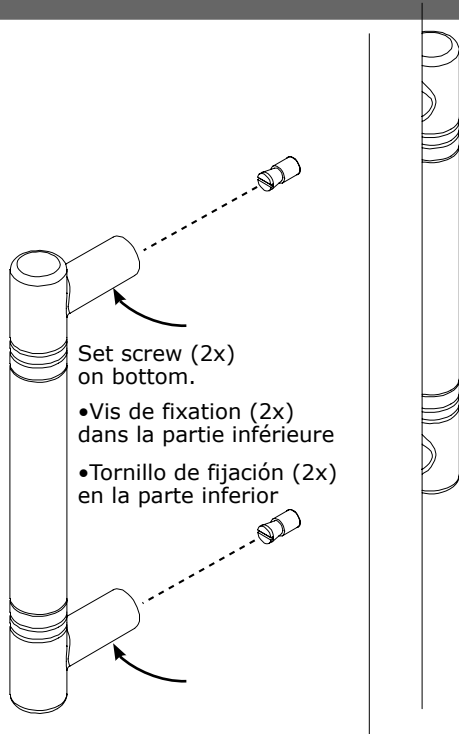
- De l'intérieur, installer et fixer les Vis à Tête Biseauté à la ase extérieure avec le tournevis à lame plate
- Desde el interior, instale y asegure los Tornillos de Cabeza Biselada a la asa exterior con el destornillador de hoja plana.



3. Install Inside Grip • Installer la Ase Intérieure • Instalar el Asa Interior

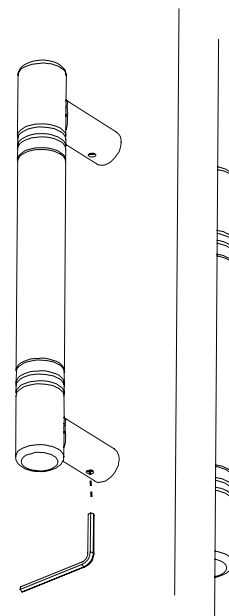
Mount inside grip onto Bevel Head Machine Screws

- Monter la ase intérieure sur les vis à tête biseauté
- Monte el asa interior sobre los Tornillos de Cabeza Biselada



Tighten set screws (2 places) on inside grip. Secure to door with hex wrench (provided)

- Serrer les vis (2 places) sur la ase intérieure. Fixer la porte avec la clé hexagonale (fournie).
- Asegure los tornillo de fijación (2 lugares) en el asa interior. Asegure la puerta con la llave Allen (provista)



Inside Trim • Garniture Intérieure • Moldura Interior