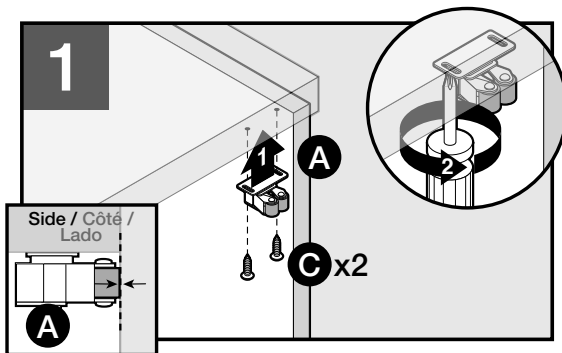
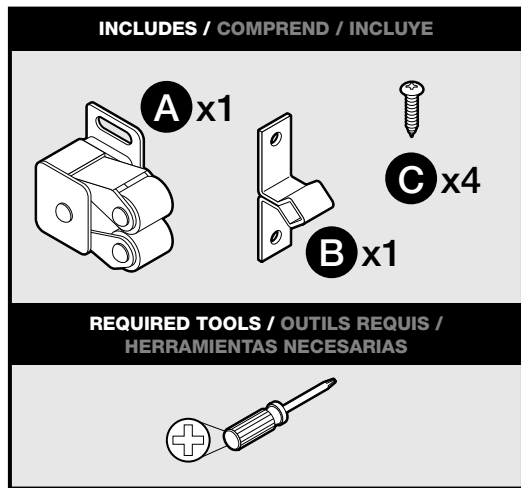




- For ease of installation, **READ** through **ALL** instructions before you begin.
- Pour faciliter l'installation, **LISEZ TOUTES** les instructions avant de commencer.
- Para facilitar la instalación, **LEA TODAS** las instrucciones antes de comenzar.

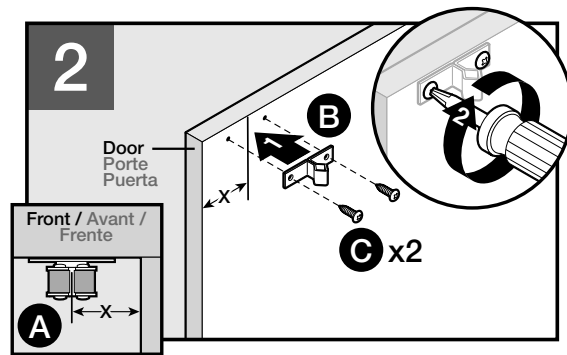
Double Roller Catch with Spear Strike / Loquet à rouleau double avec gâche en pointe de lance / Traba de rodillo doble con golpe de flecha



Place catch (A) onto cabinet with rollers flush with cabinet front. Secure with screws (C) in center of slot.

Placez le loquet (A) sur l'armoire en alignant les rouleaux avec l'avant de l'armoire. Fixez à l'aide de vis (C) au centre de la fente.

Coloque la traba (A) en el gabinete con los rodillos a ras del frente del gabinete. Asegúrela con los tornillos (C) en el centro de la ranura.



Measure "X" from side of cabinet to center of catch (A). Place center of spear (B) on "X". Secure with screws (C).

Mesurez la distance "X" entre le côté de l'armoire et le centre du loquet (A). Placez le centre de la gâche en pointe de lance (B) sur "X". Fixez à l'aide de vis (C).

Mida "X" desde el lado del gabinete al centro de la traba (A). Coloque el centro de la flecha (B) en "X". Asegúrela con los tornillos (C).